

Bauanleitung Plisséerahmen für Mini Heki



**Premium Sonnen- und
Insektenschutz**
für Ihr Reisemobil

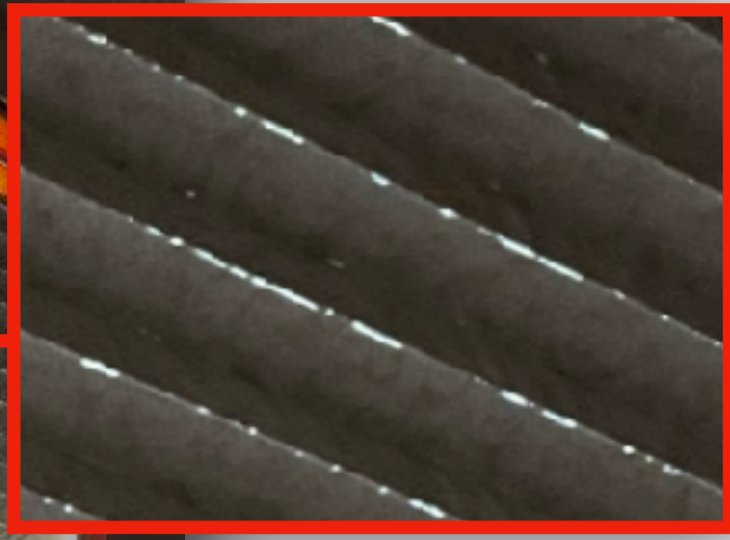
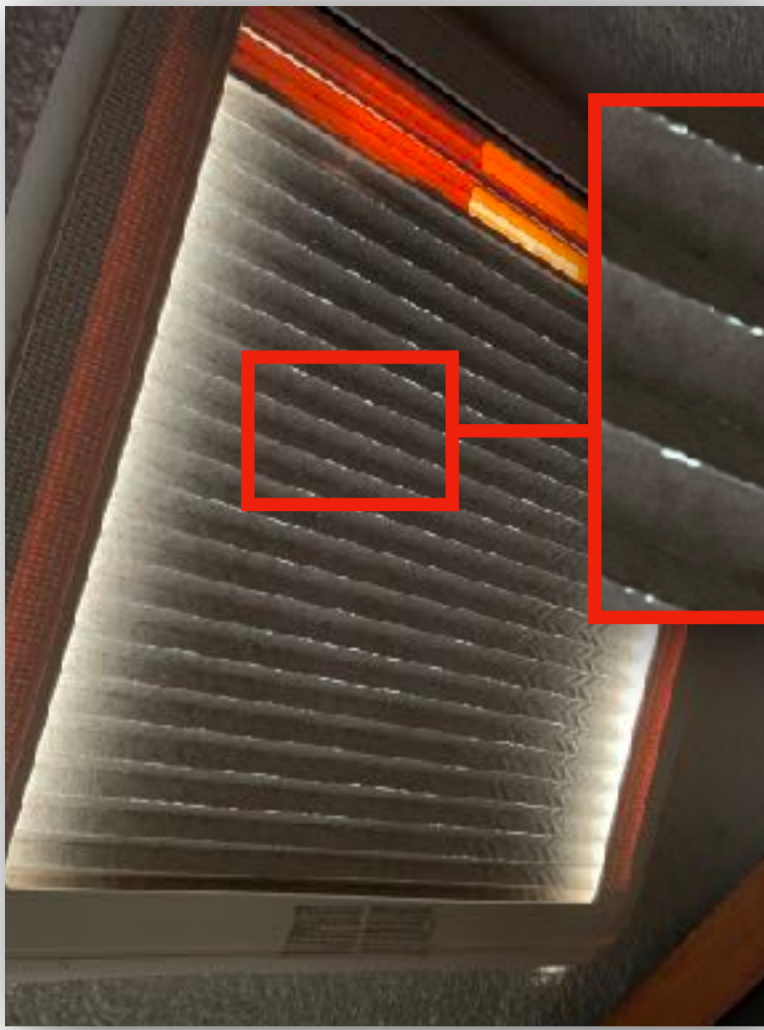
 **innovandom**
Innovationen sind kein Zufall



powered by

www.innovandom.de | info@innovandom.de | +49(0)174 20 474 20

Bauanleitung Plisséerahmen für Mini Heki



Falls Eure Plissées bereits nach ein paar Jahren nach dem Tausch schon wieder so aussehen, findet Ihr auf den nachfolgenden Seiten eine ausführliche Bauanleitung wie Ihr in sieben Schritten Euren individuellen Plisséerahmen für Euer Mini Heki bauen könnt.

Die passende robuste und hochwertige Plisséeanlage dazu findet ihr im Onlineshop. Dazu habt Ihr die Auswahl aus über 400 Stoffen und Farben.

Bei Fragen stehen wir Euch sehr gerne zur Verfügung.

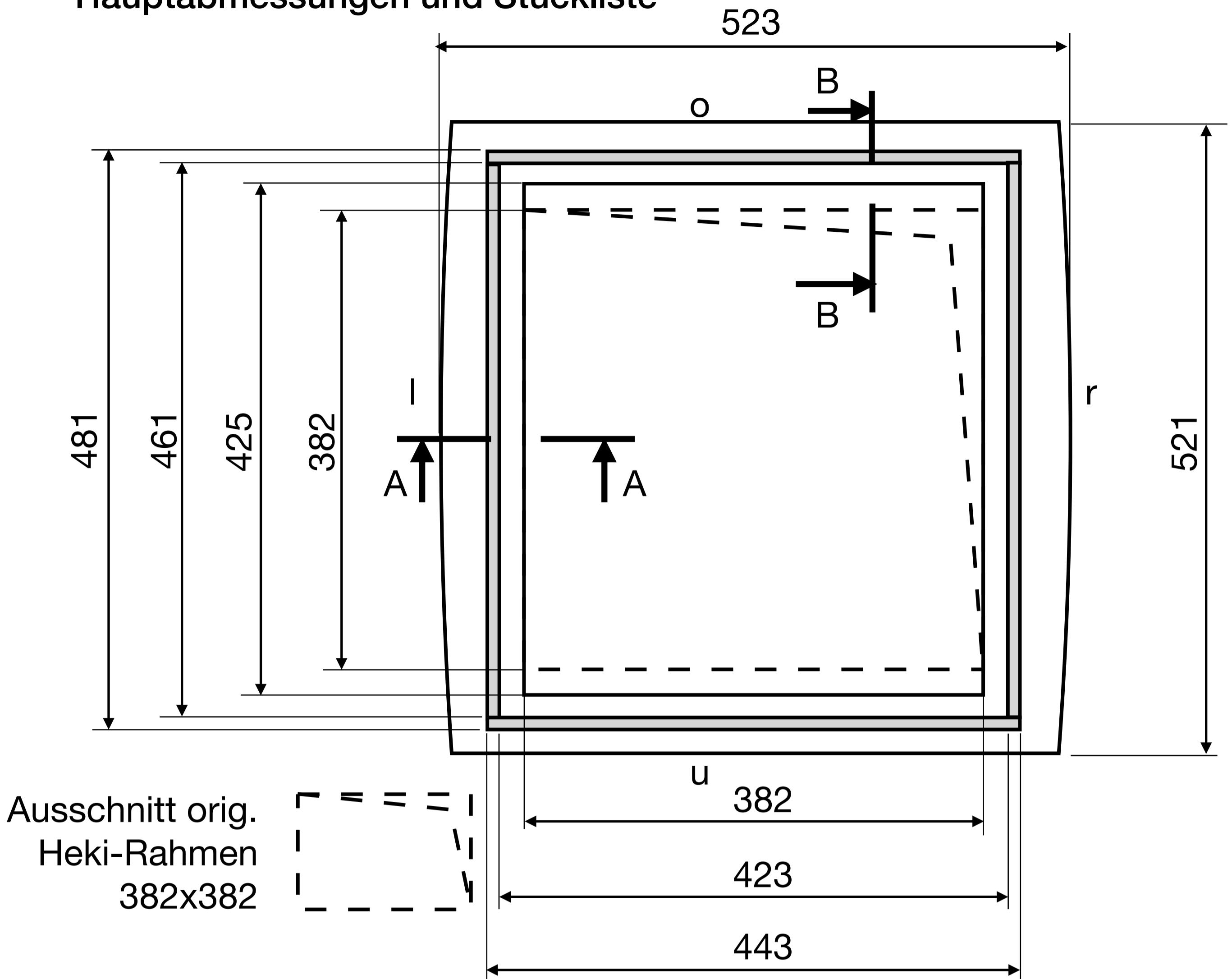
Viel Spaß beim Nachbauen

Euer INNOVANDOM Sonnenschutz Team



Bauanleitung Plisséerahmen für Mini Heki

Hauptabmessungen und Stückliste

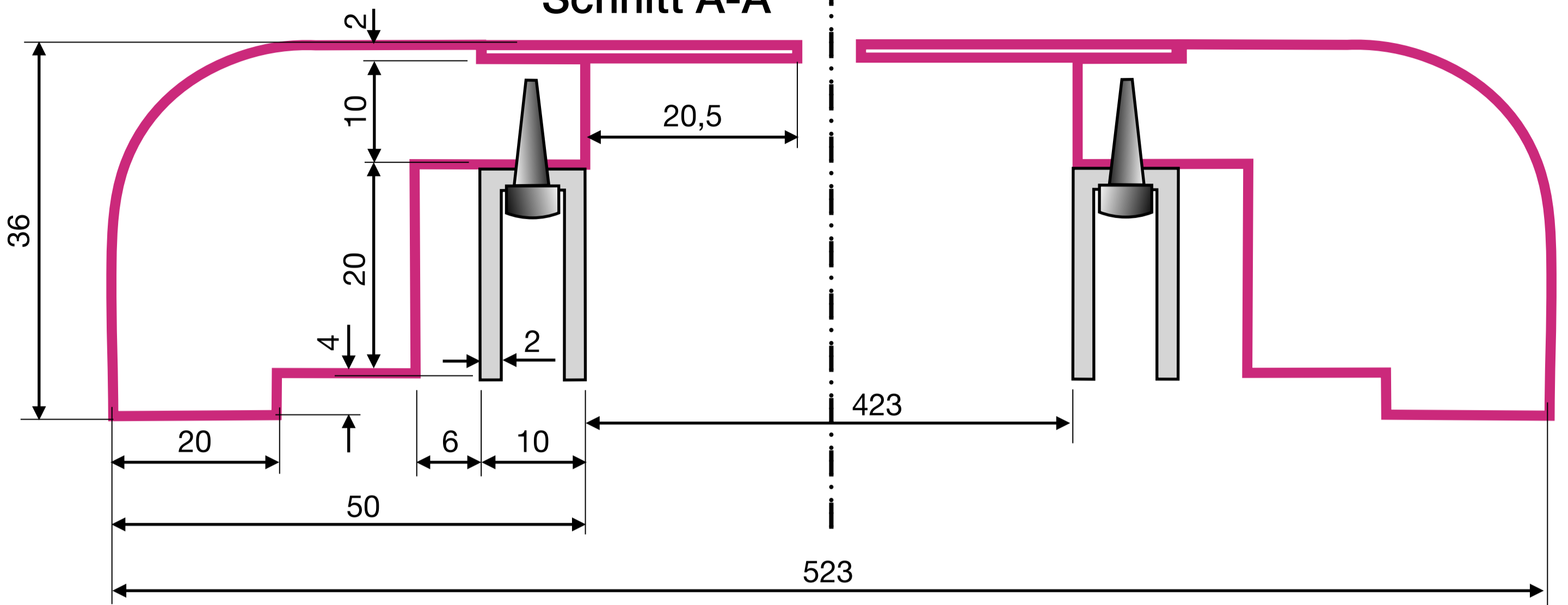


Pos.	Benennung	Material	Länge	Anz.
1	Leiste o/u	Sperrholz 12x16mm	423	2
2	Leiste r/l	Sperrholz 12x16mm	493	2
3	Leiste senkrecht o/u	Sperrholz 4x32mm	455	2
4	Leiste senkrecht r/l	Sperrholz 4x32mm	501	2
5	Leiste unten quer o/u	Sperrholz 8x10mm	501	2
6	Leiste unten quer r/l	Sperrholz 8x30mm	527	2
7	Füllung o/u	XPS Platte o. Abachi 10x24m	463	2
8	Füllung r/l	XPS Platte o. Abachi 25x24mm	521	2
9	Blende o/u	Hartpapier o. Flugzeugsperrholz 1,5x28mm	443	2
10	Blende r/l	Hartpapier o. Flugzeugsperrholz 1,5x28mm	420	2
11	Hinterlüftung o/u	Sperrholz 4x10mm	360	2
12	Hinterlüftung r/l	Sperrholz 4x20mm	140	6
13	Laibung o/u	Alu U20/10/20/2	443	2
14	Laibung r/l	Alu U20/10/20/2	443	2

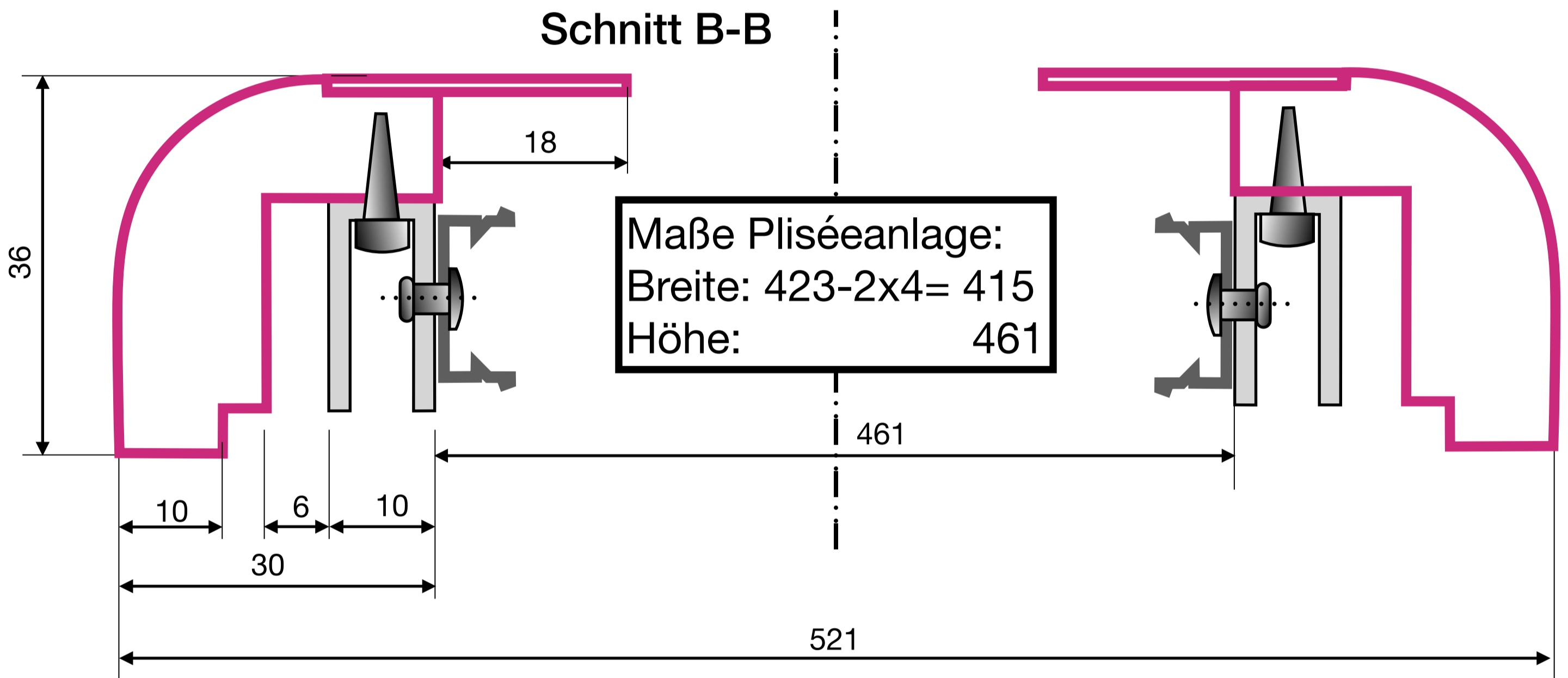
Bauanleitung Plisséerahmen für Mini Heki

Hauptabmessungen und Querschnitt

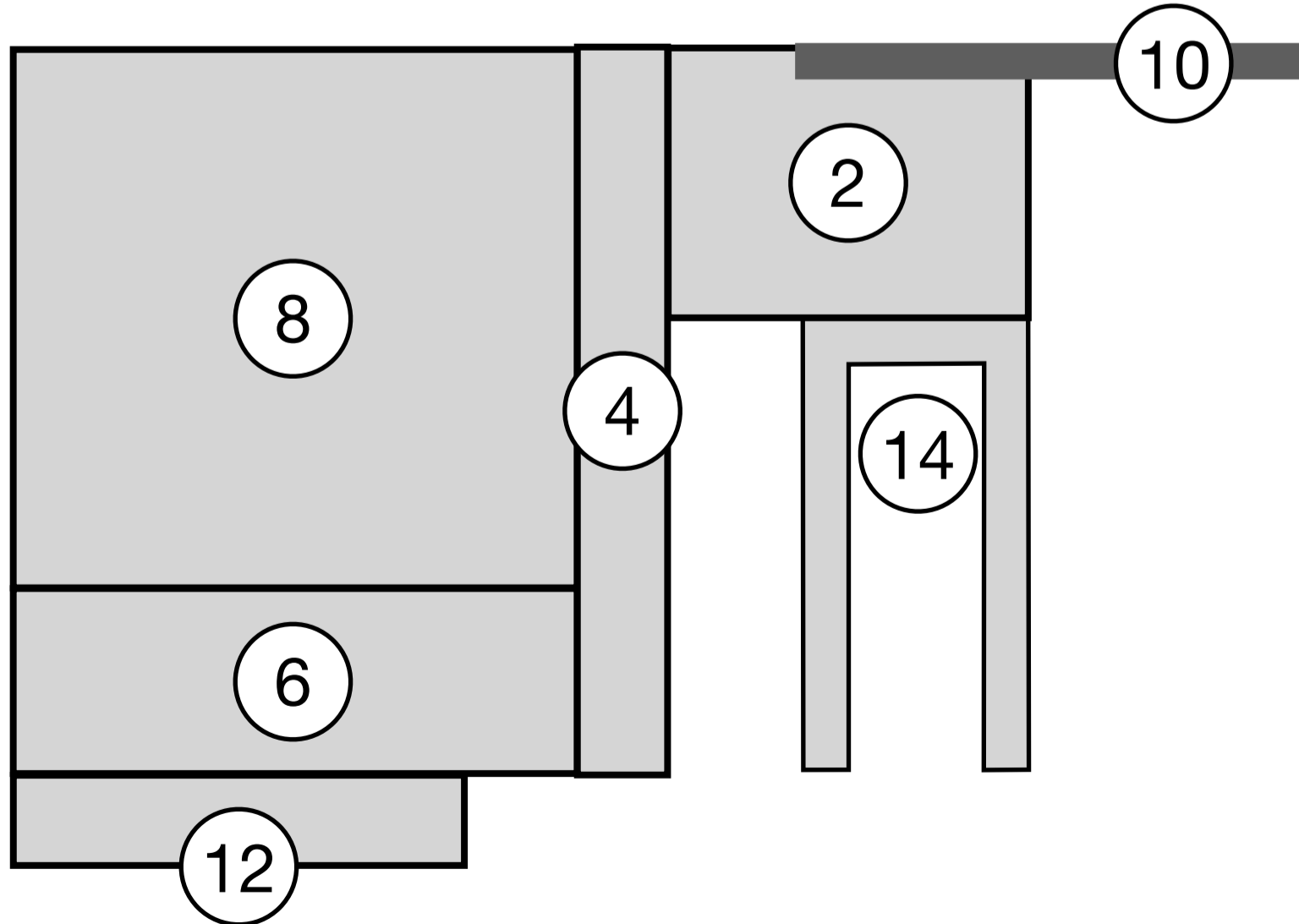
Schnitt A-A



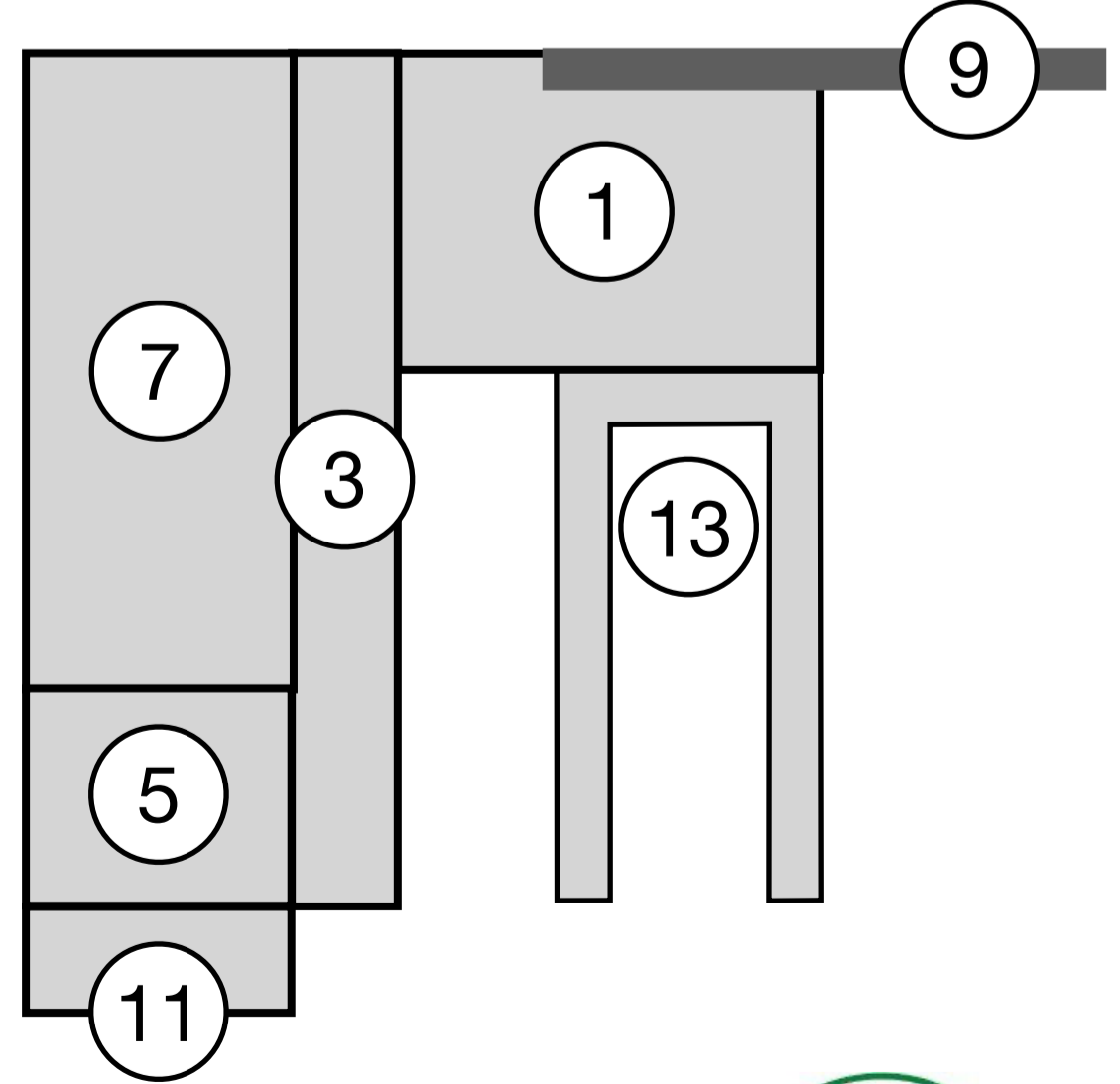
Schnitt B-B



Schnitt A-A

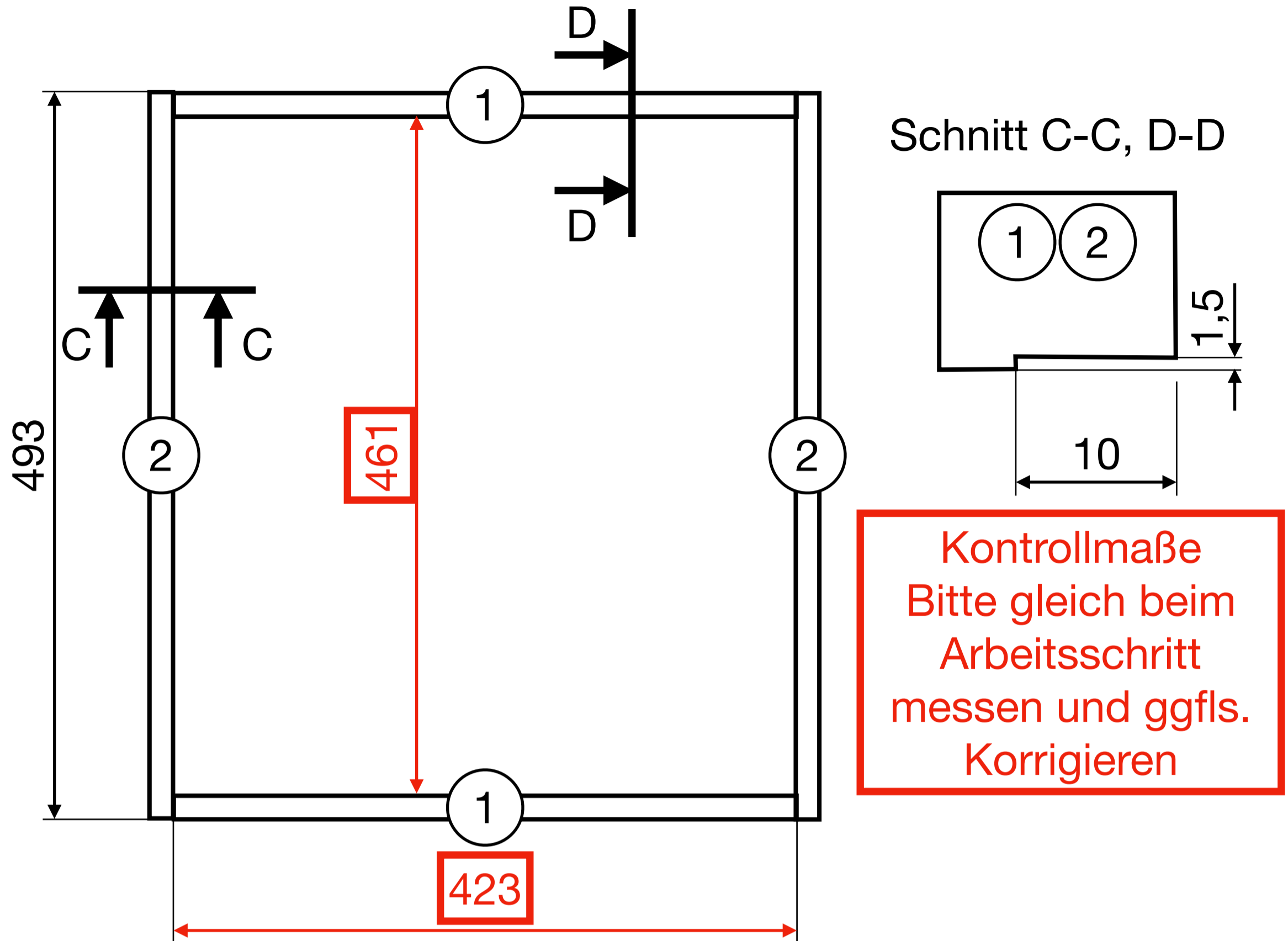


Schnitt B-B

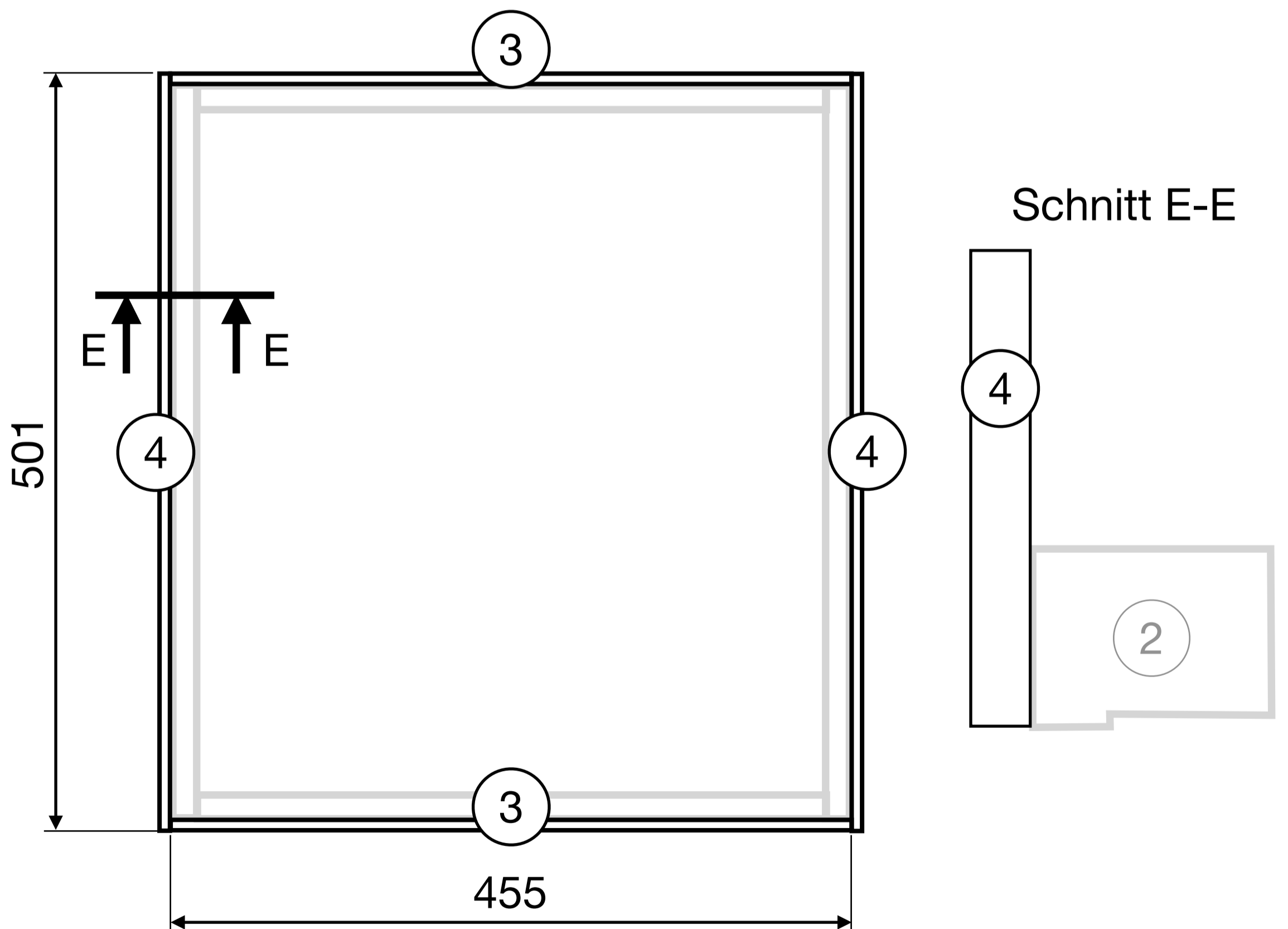


Bauanleitung Plisséerahmen für Mini Heki

Schritt 1



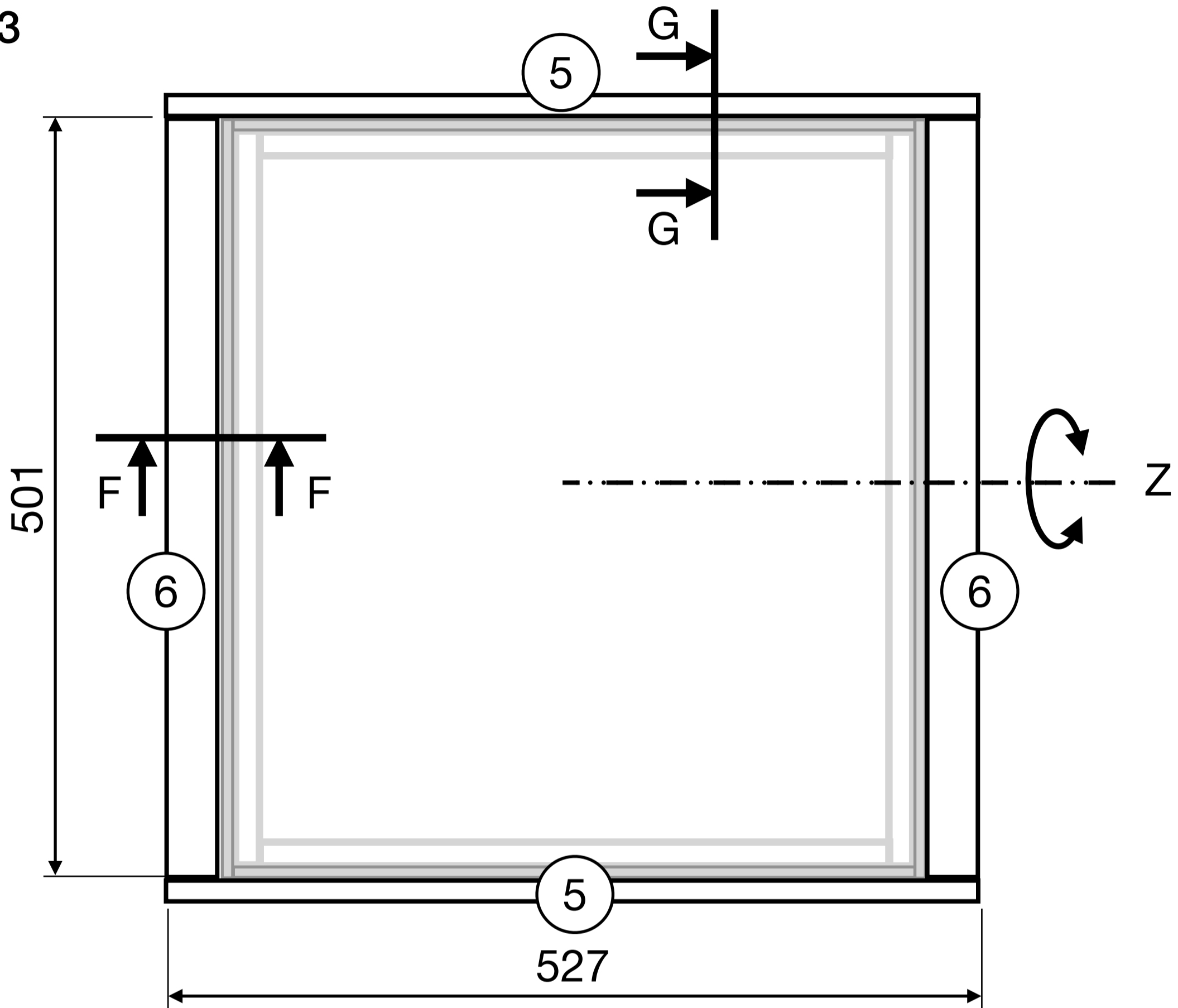
Schritt 2



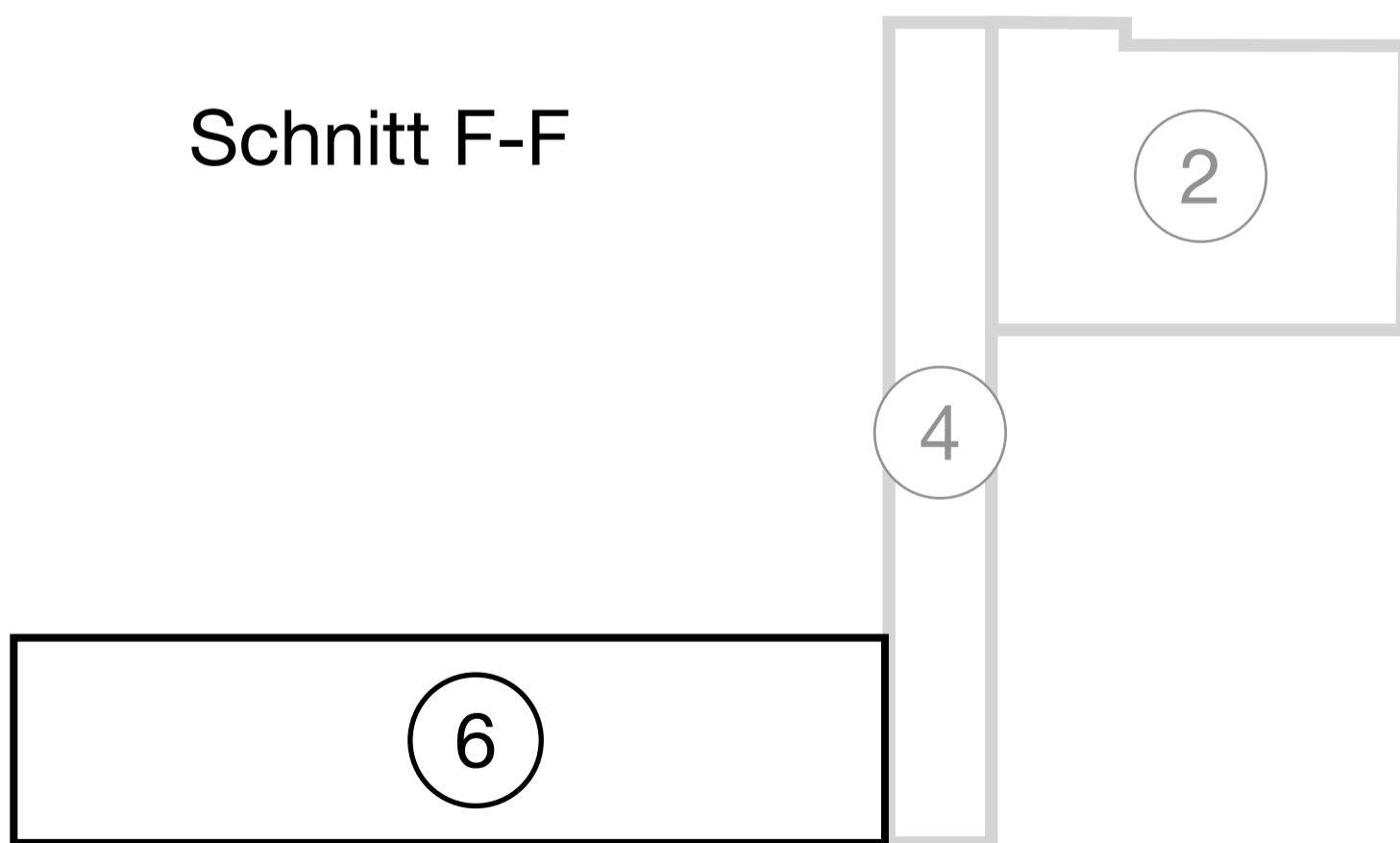
Bauanleitung Plisséerahmen für Mini Heki

 Bauteil 180° um Achse Z drehen

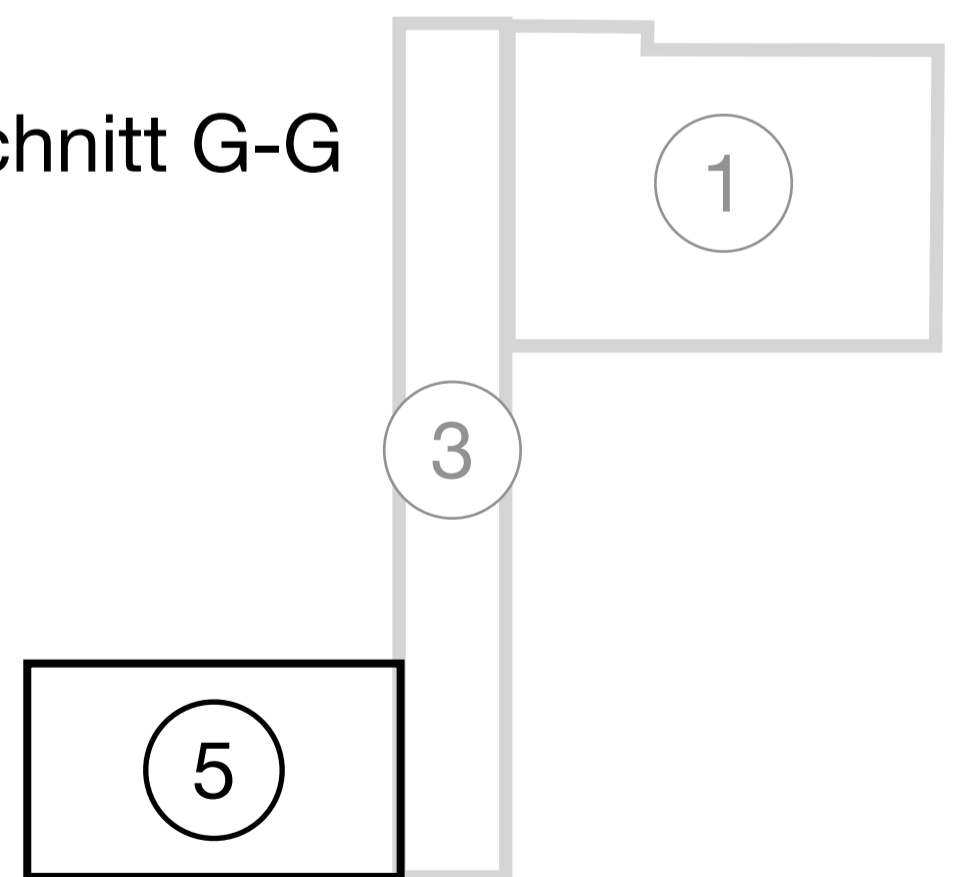
Schritt 3



Schnitt F-F

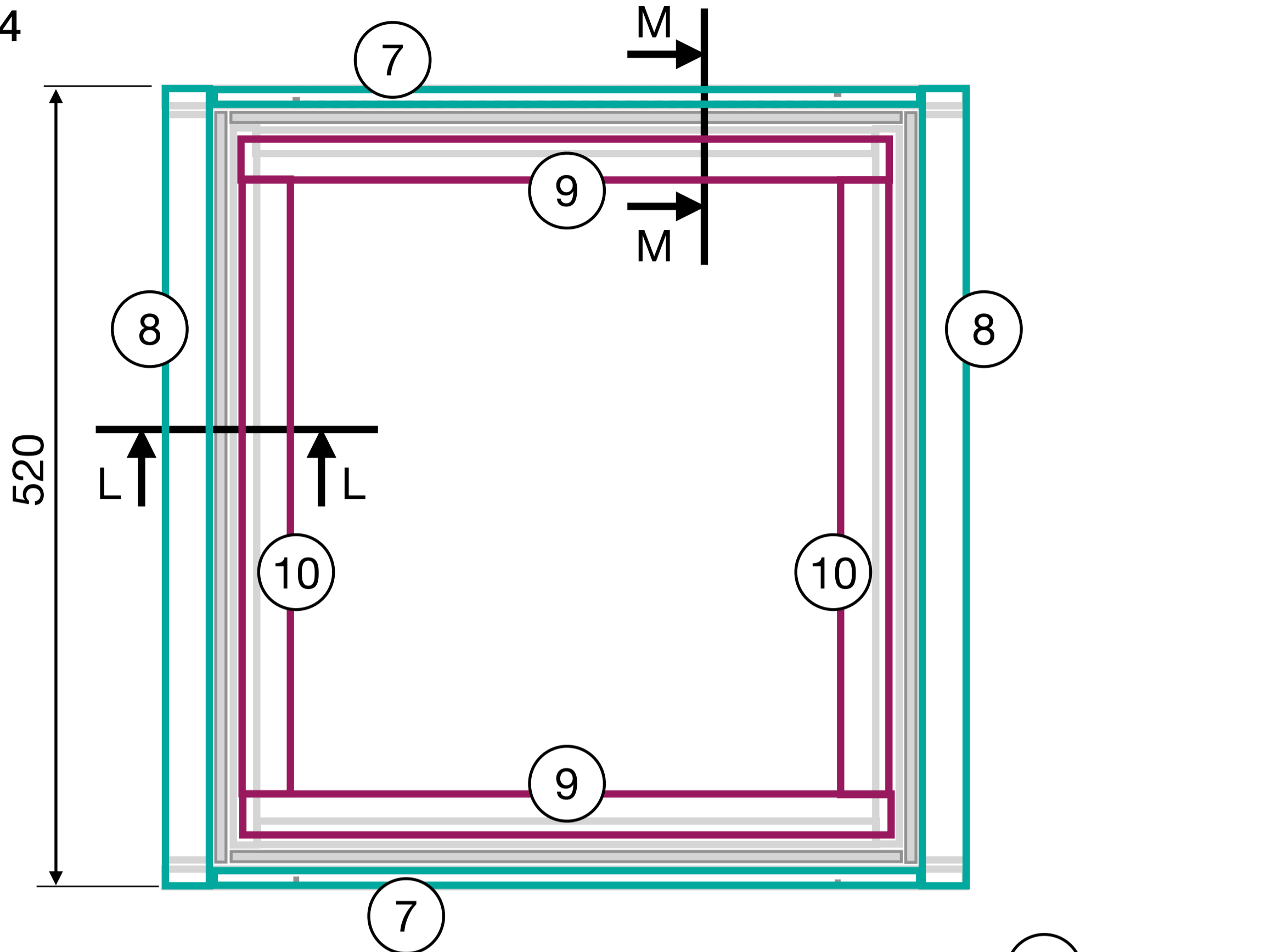


Schnitt G-G

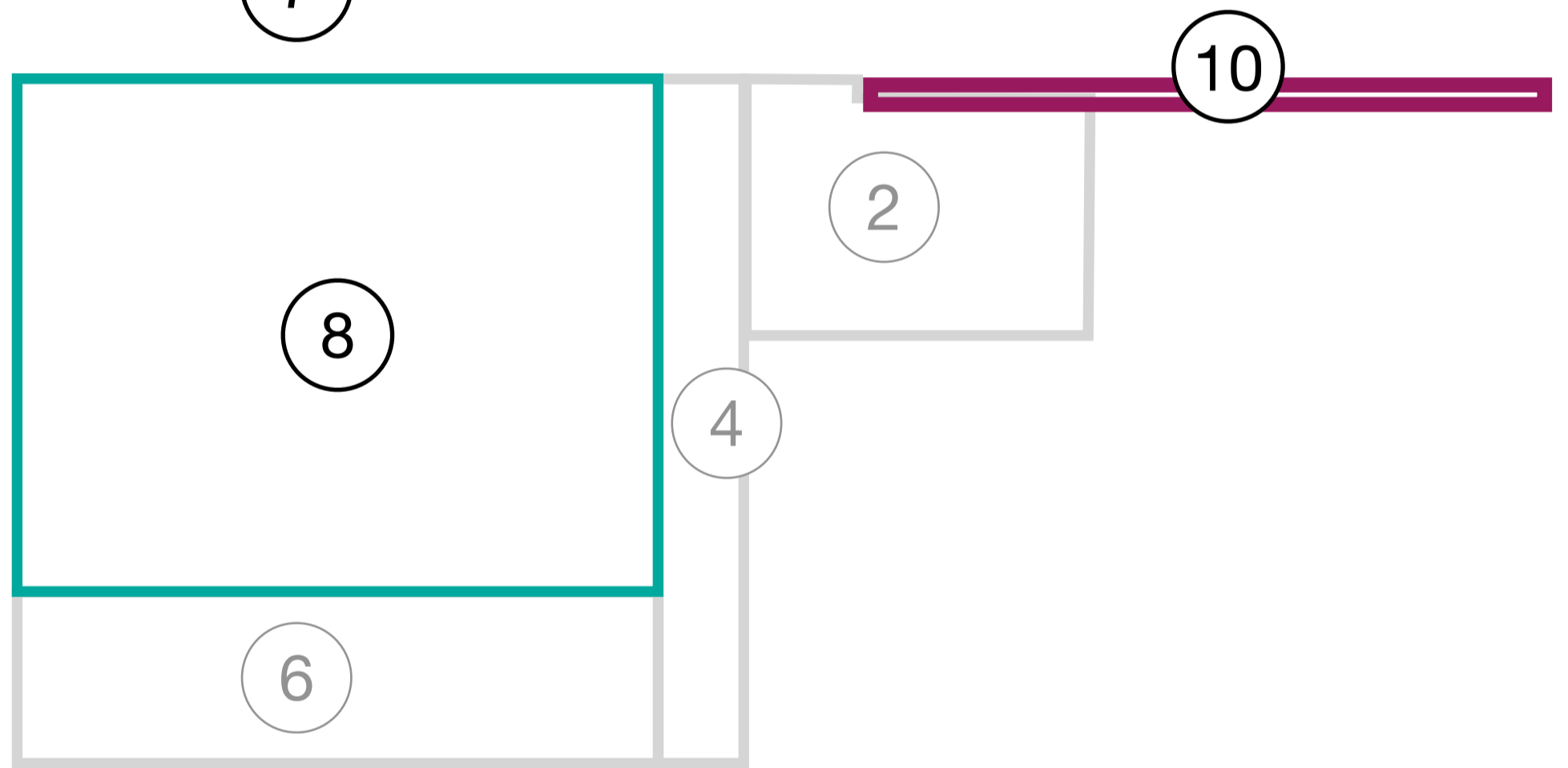


Bauanleitung Plisséerahmen für Mini Heki

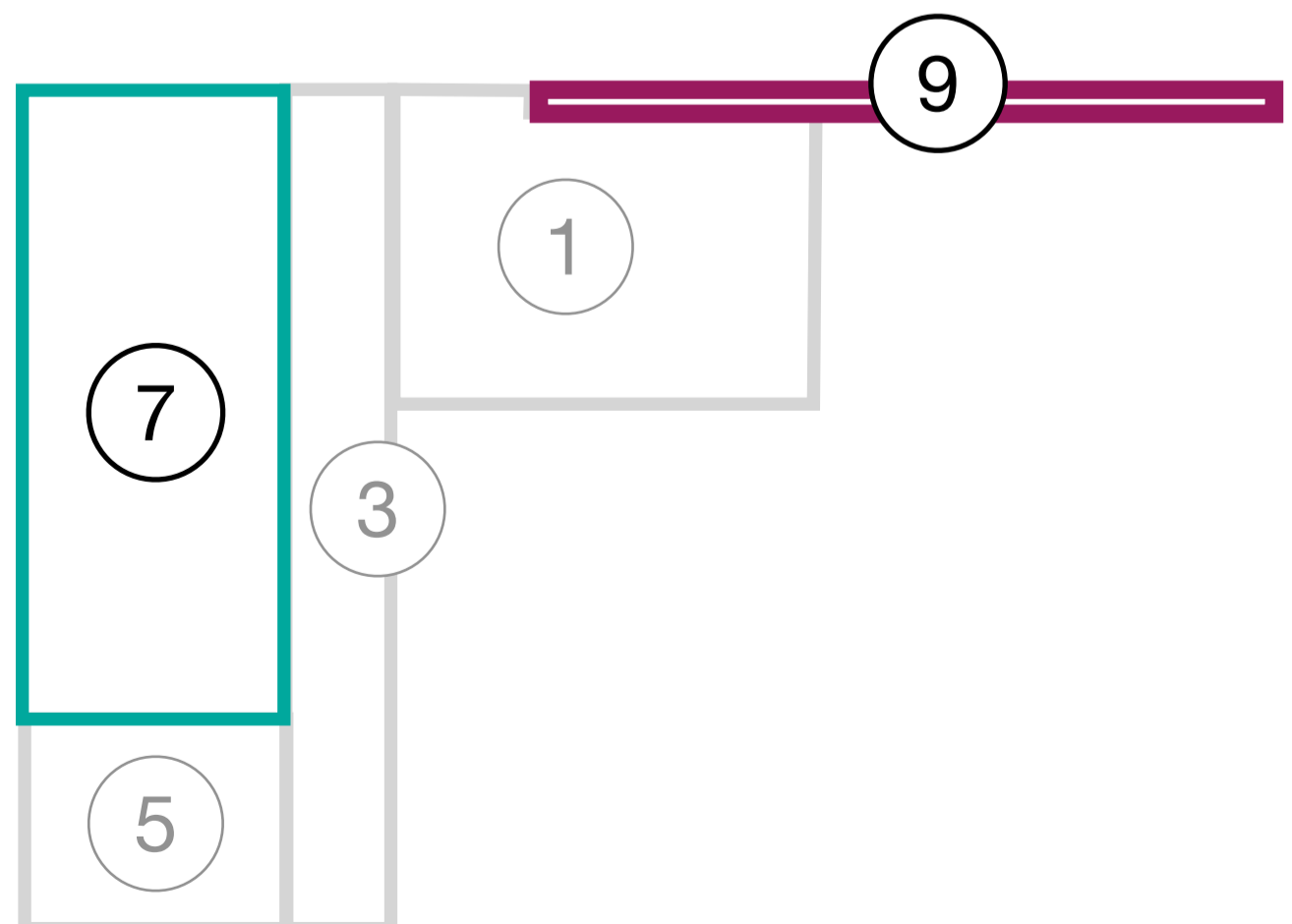
Schritt 4



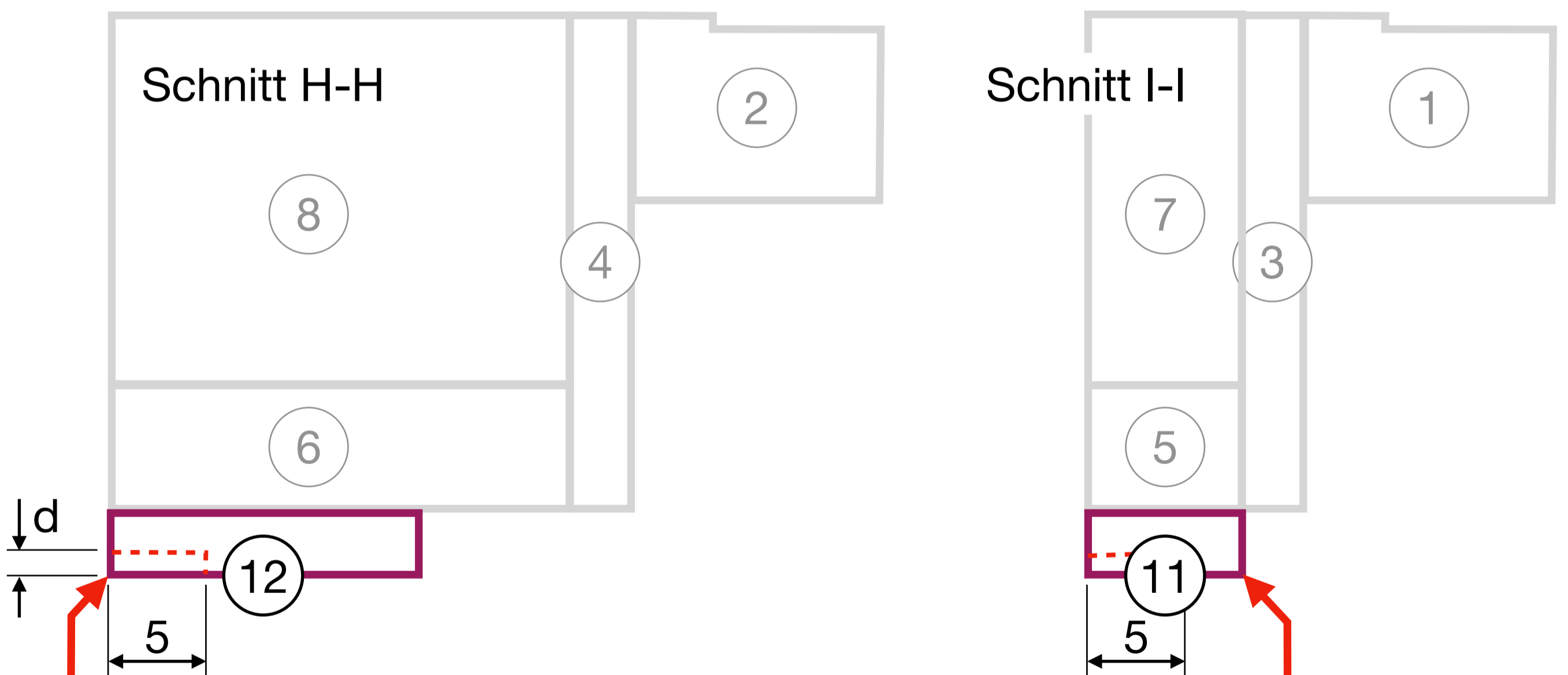
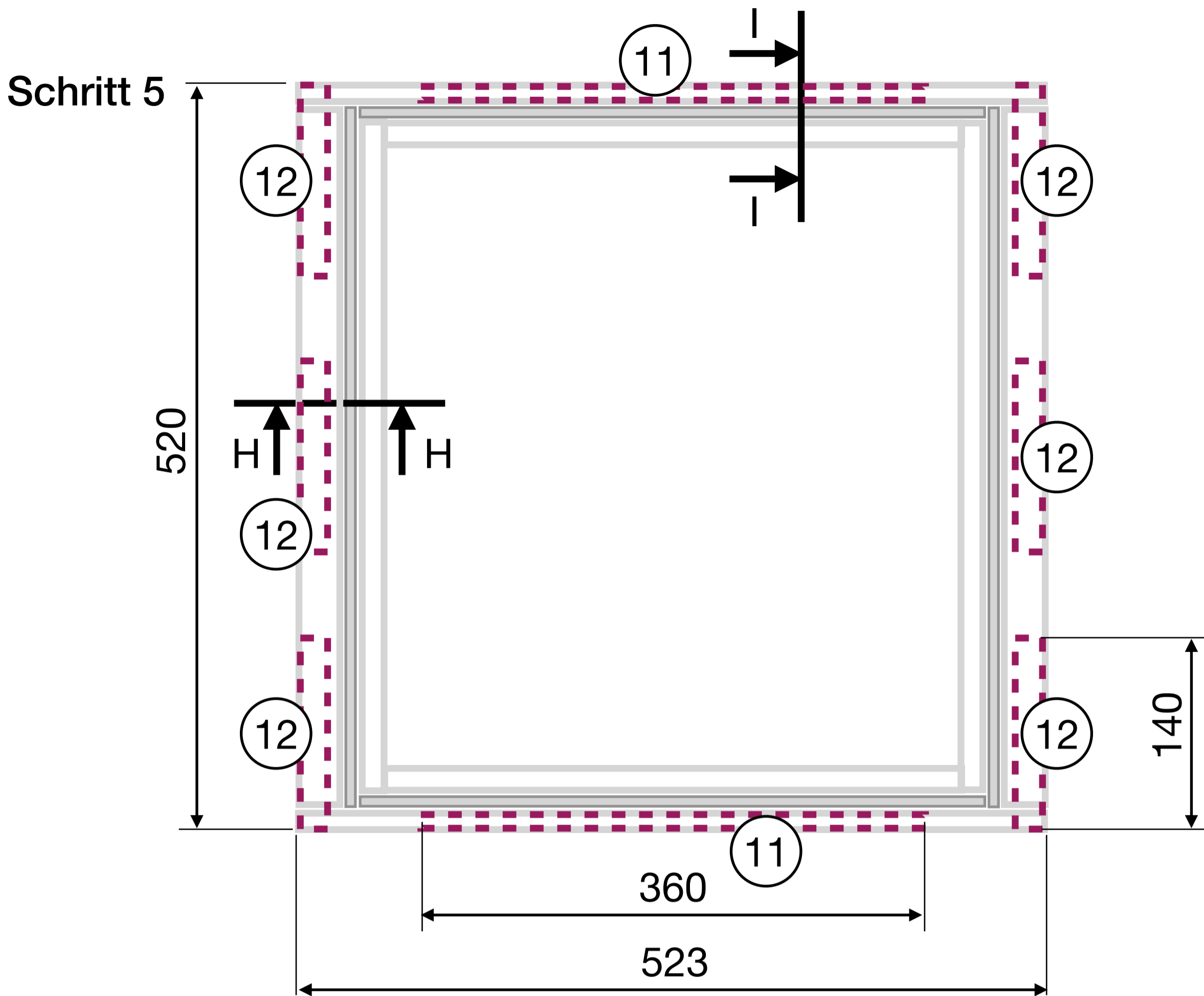
Schnitt L-L



Schnitt M-M



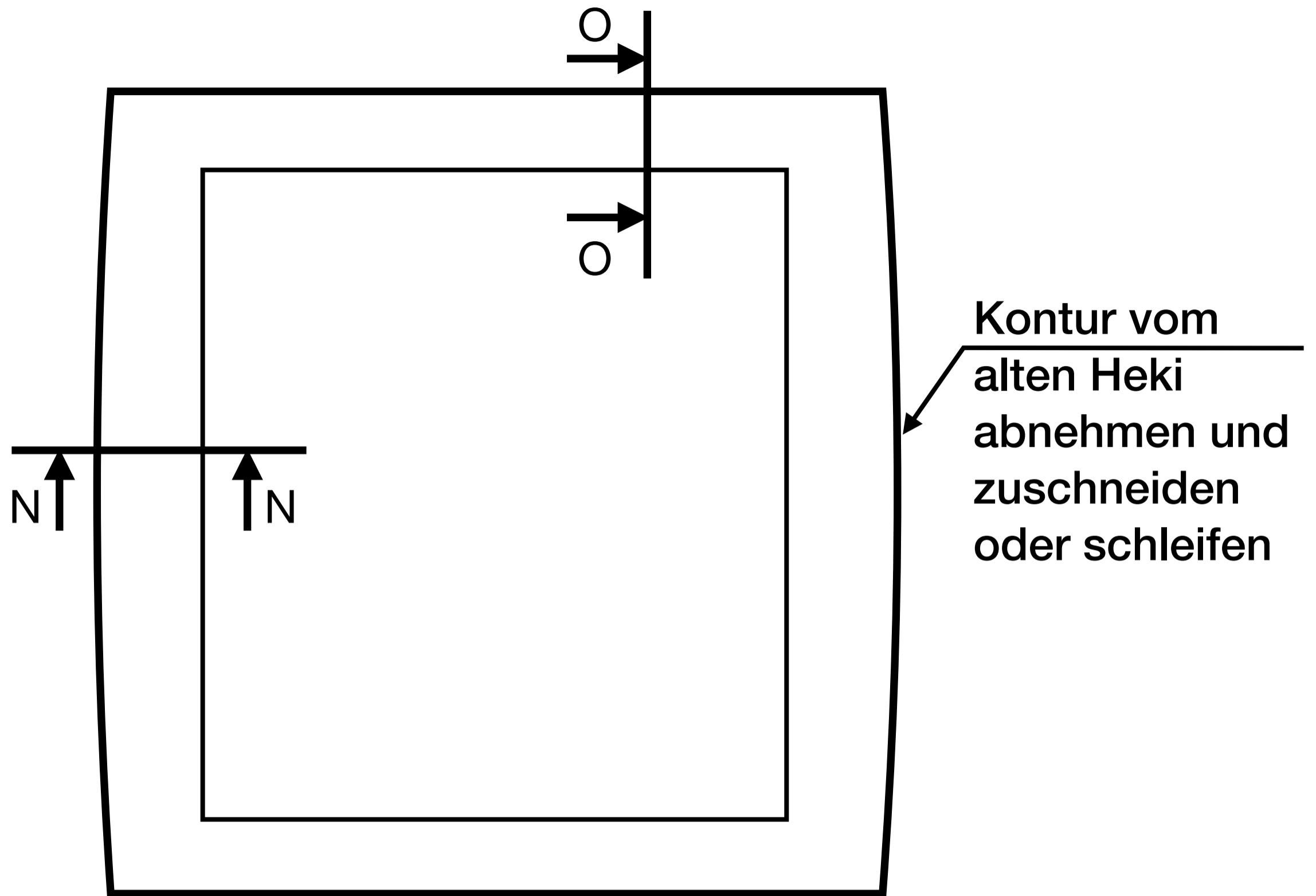
Bauanleitung Plisséerahmen für Mini Heki



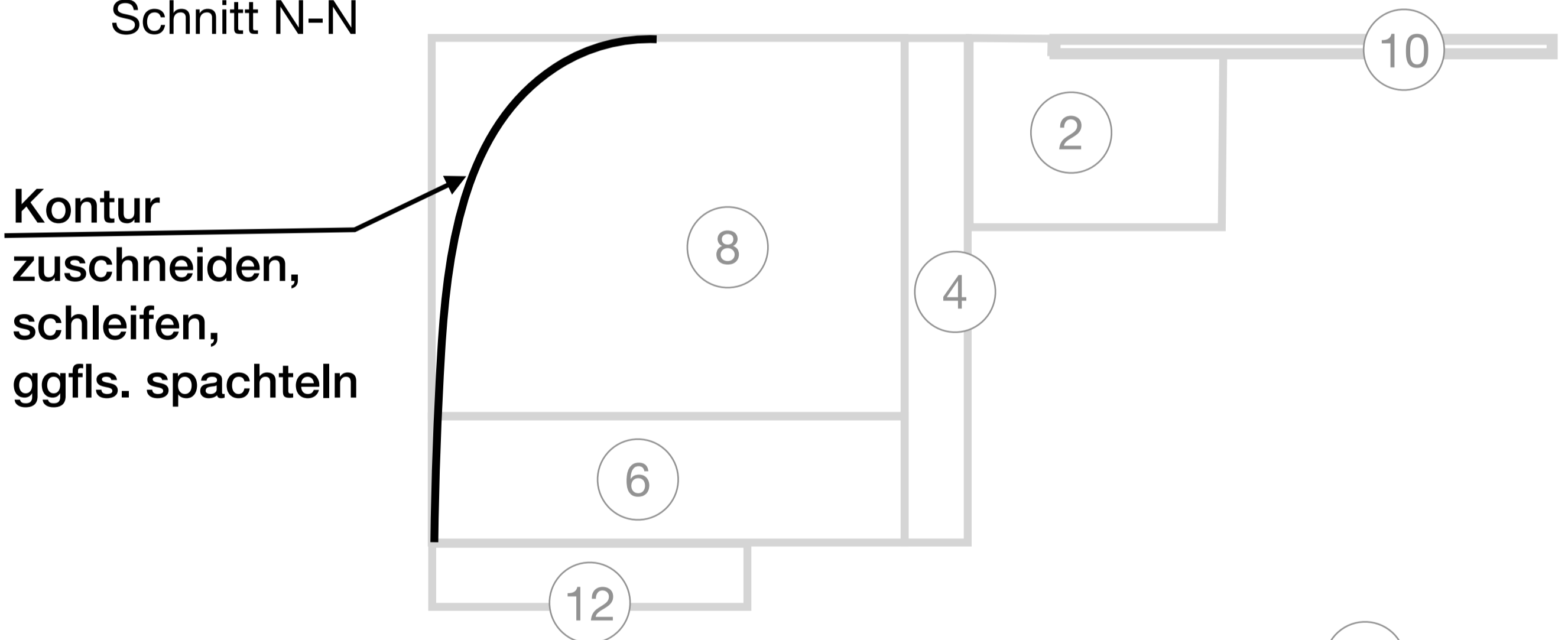
Je nachdem, ob ihr die Oberfläche Eures Rahmens lackieren oder bespannen wollt, muss bei der Variante mit Bespannung in der Dicke der Bespannung (d) rundherum noch ein Absatz rein. Wir haben das mit der Kreissäge eingefräst (s.a. Video-Tutorial)

Bauanleitung Plisséerahmen für Mini Heki

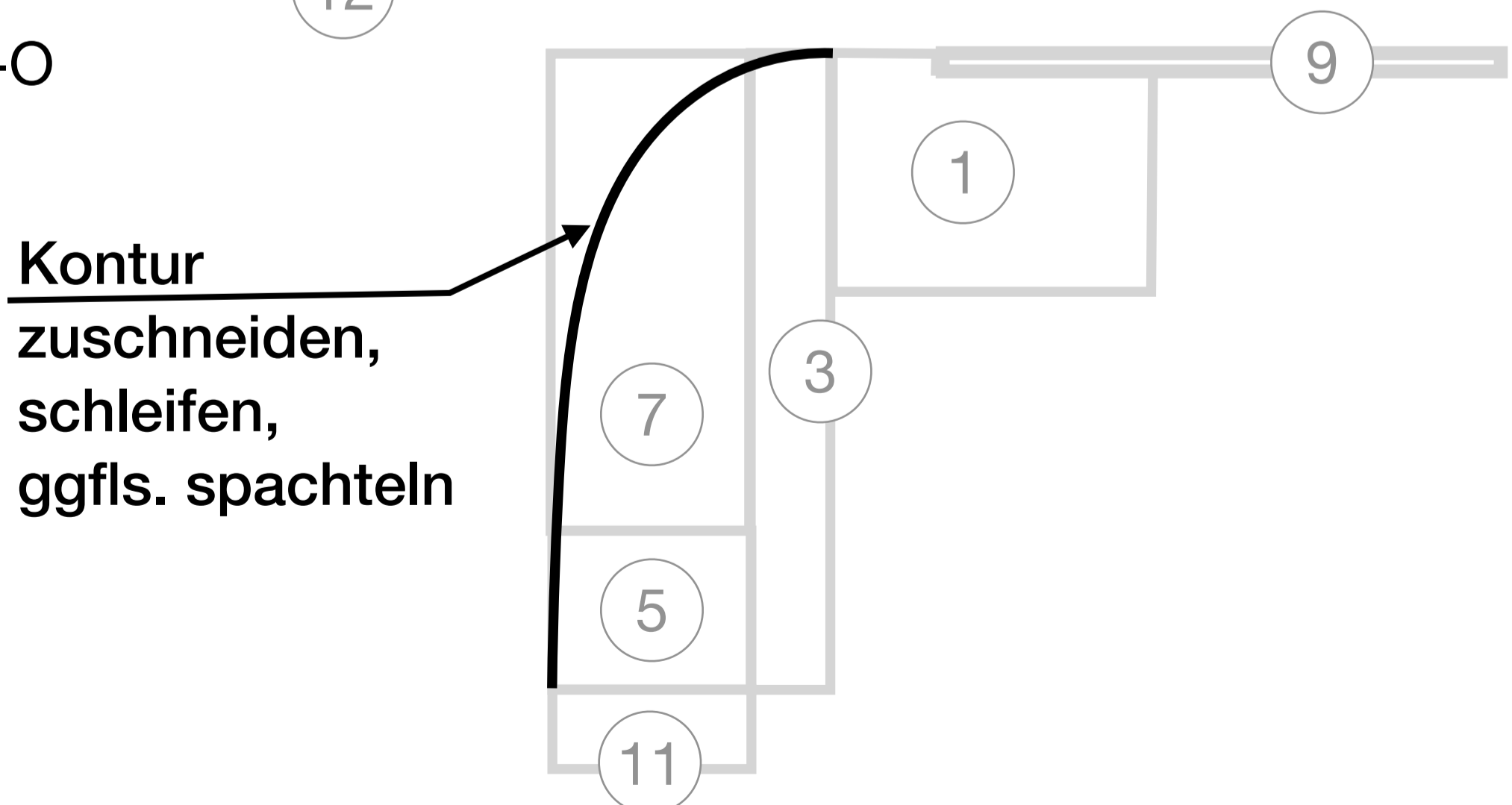
Schritt 6



Schnitt N-N



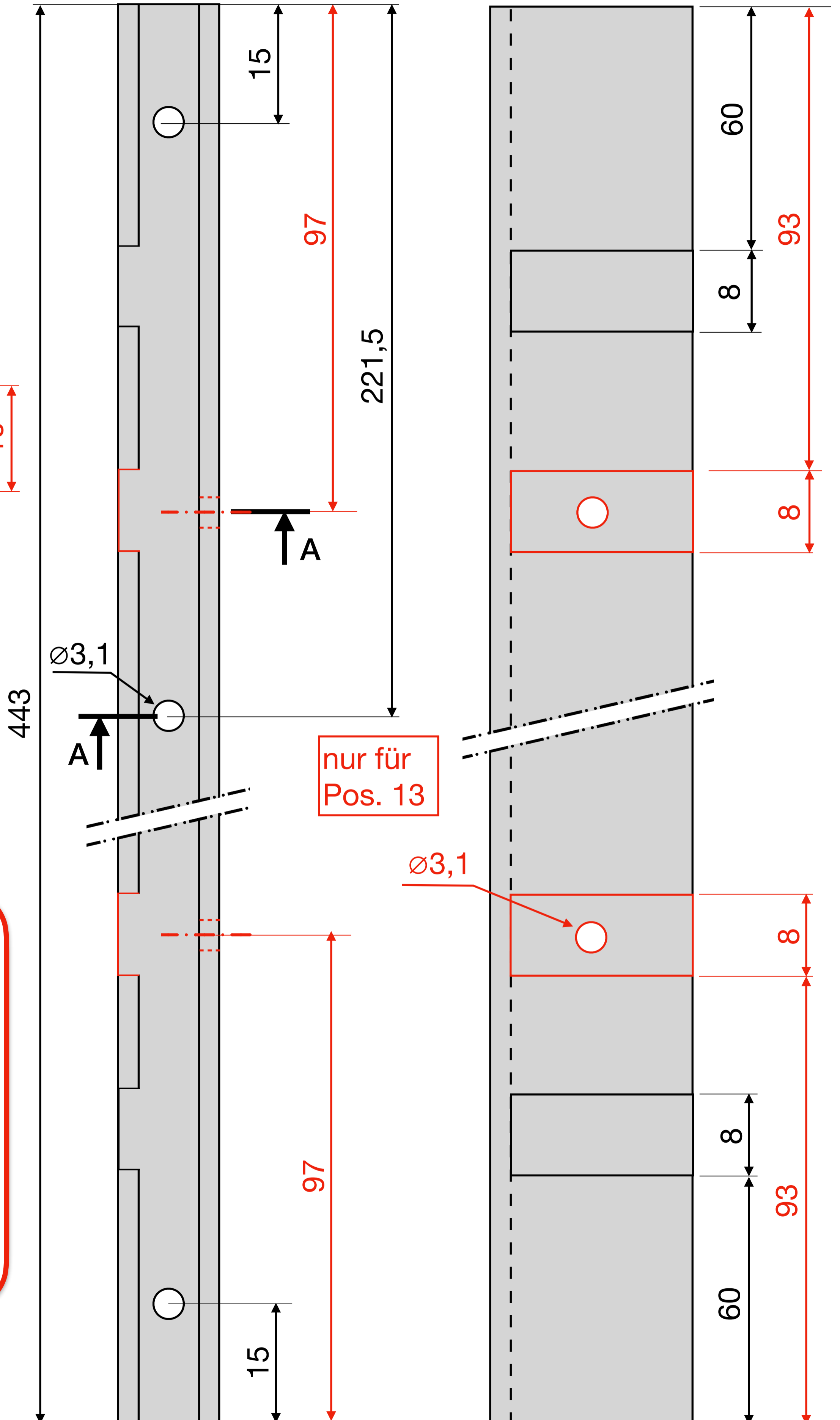
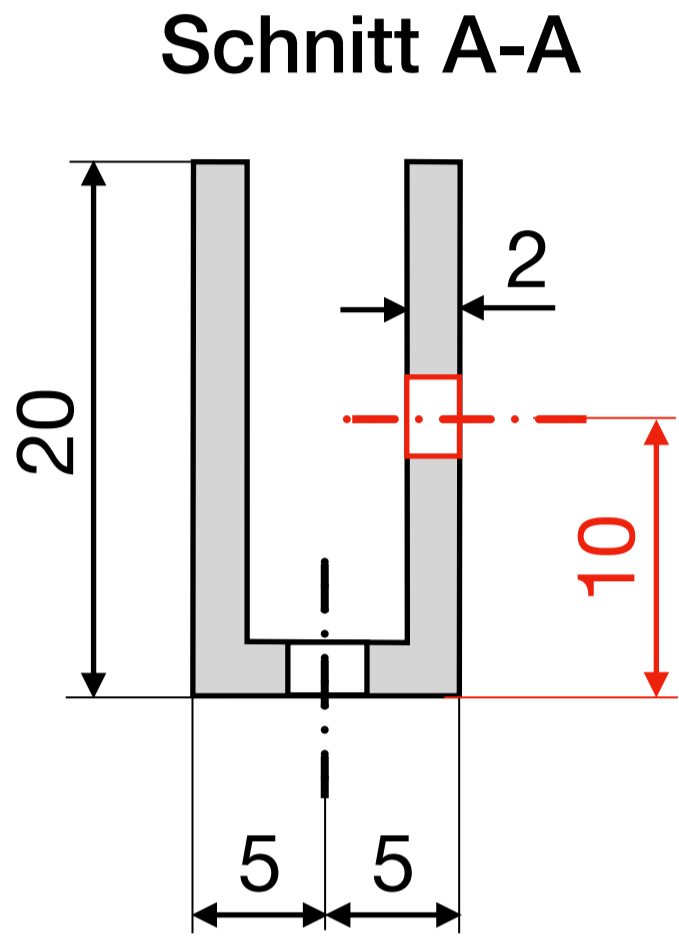
Schnitt O-O



Bauanleitung Plisséerahmen für Mini Heki

Aluprofile

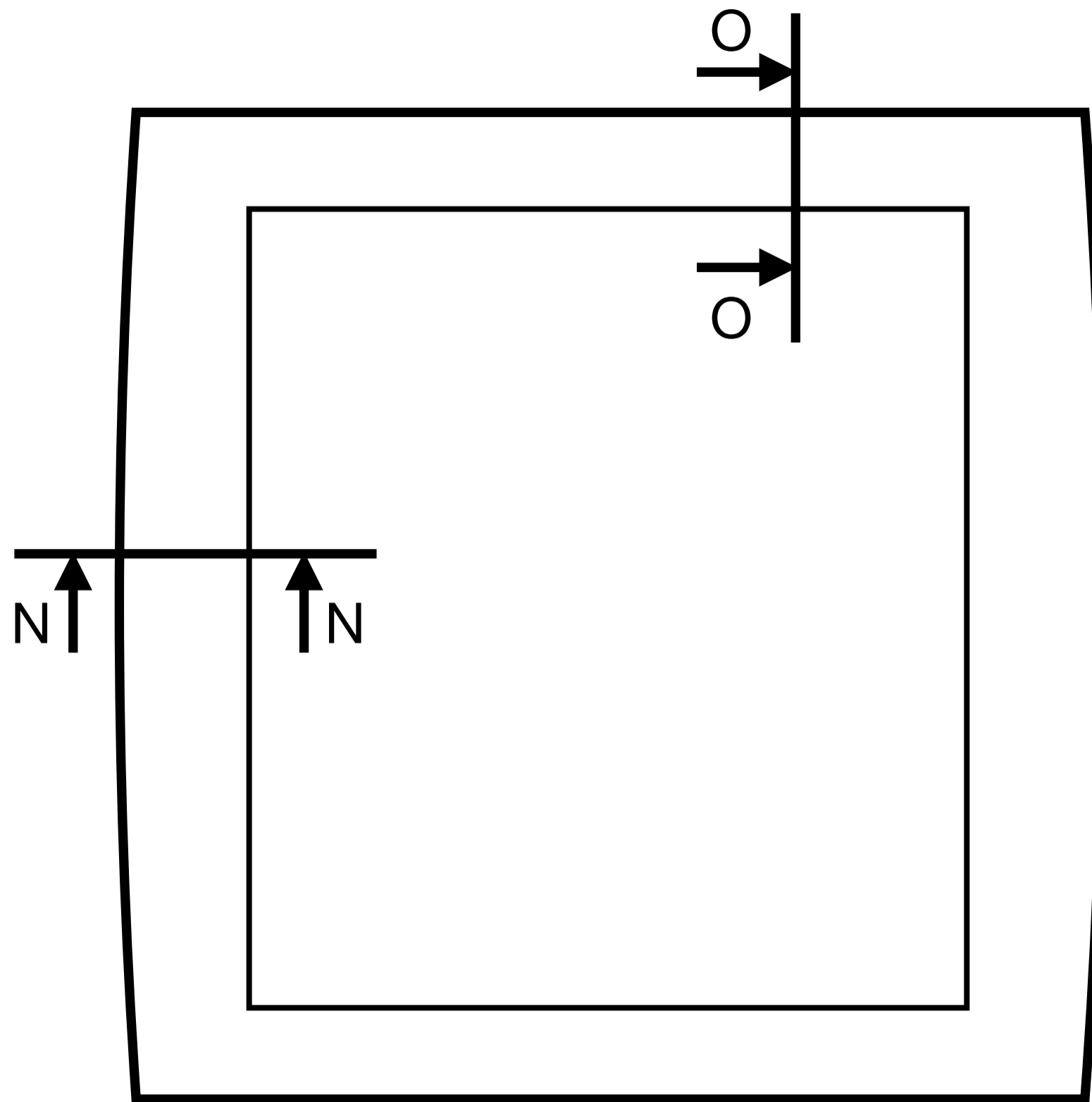
Pos. 13 und 14



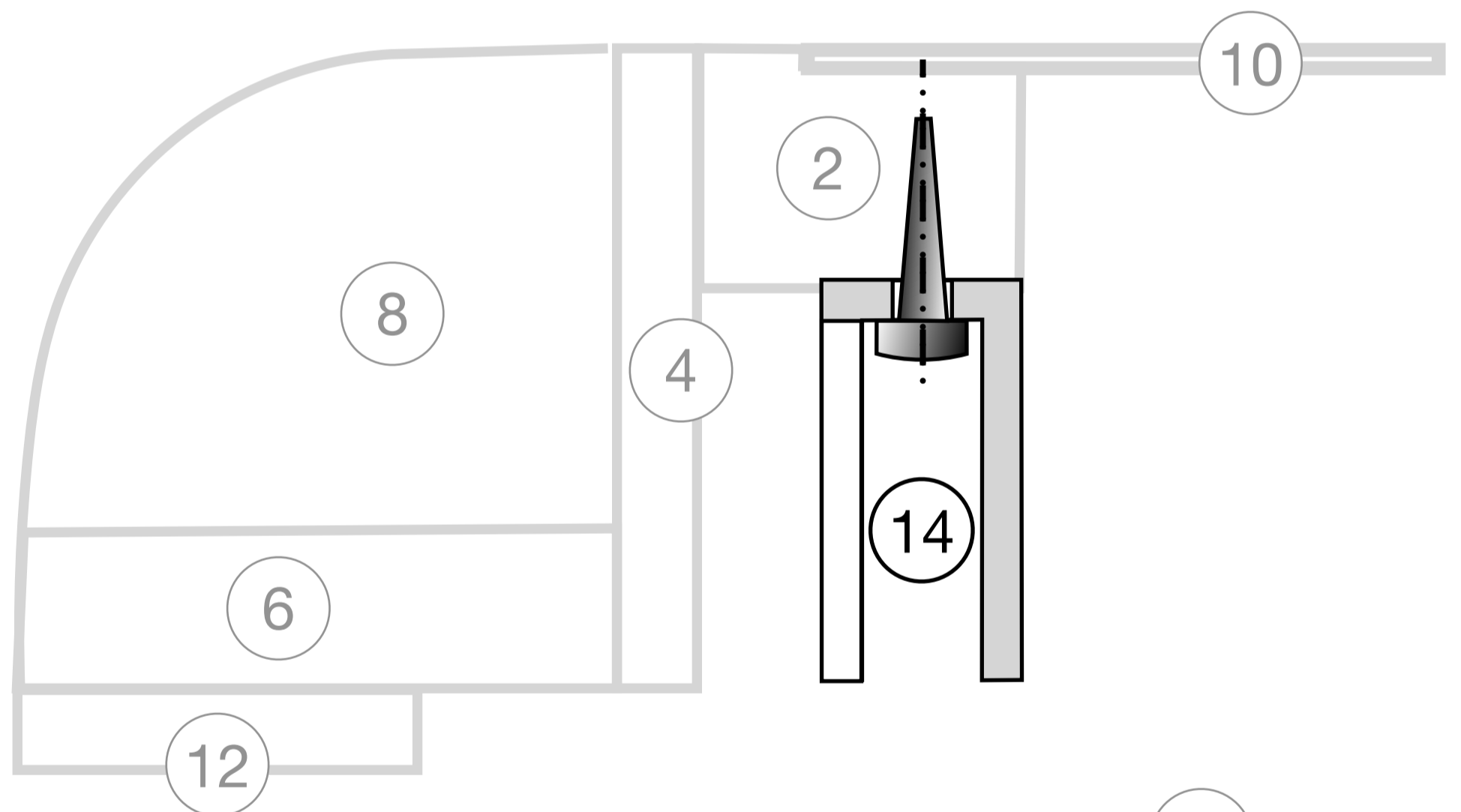
Die Aluprofile sind für diejenigen, die keinen Zugang zur Metallbearbeitung haben, auch als fertiger Teilesatz im Shop erhältlich.

Bauanleitung Plissérahmen für Mini Heki

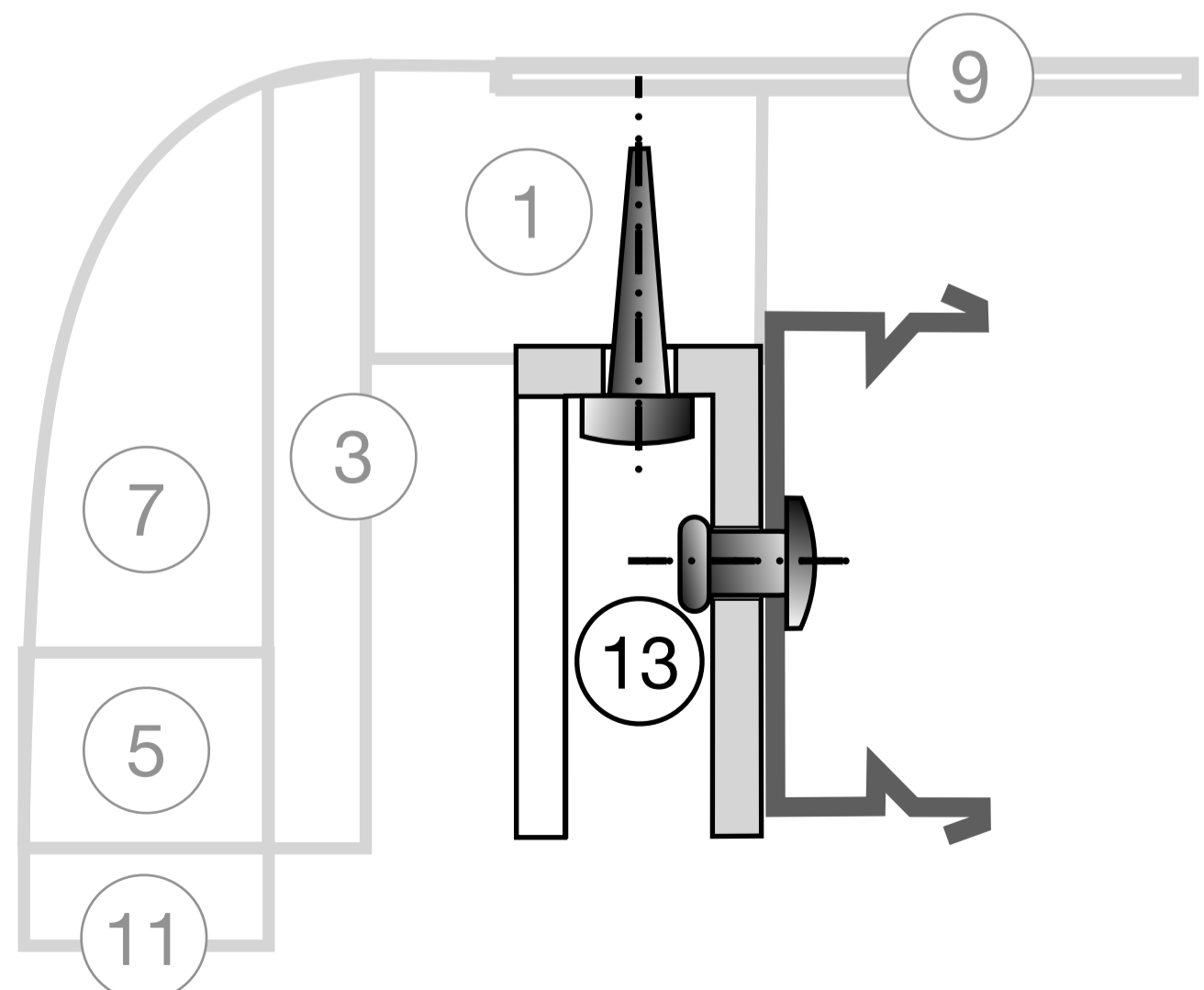
Schritt 7



Schnitt N-N



Schnitt O-O



Bauanleitung Plisséerahmen für Mini Heki

Schritt 8

Markierte Flächen, je nach Geschmack lackieren, furnieren, beledern, ...

